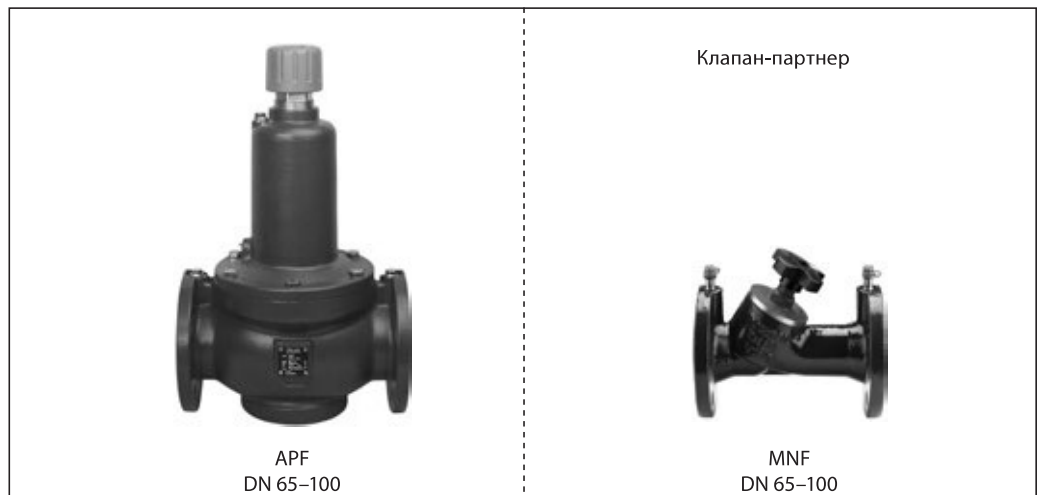


Техническое описание

Автоматические балансировочные клапаны APF DN = 65–100 мм

Описание и область применения



Автоматические балансировочные клапаны серии APF — регуляторы постоянства перепада давлений, предназначенные для гидравлической балансировки трубопроводных систем тепло- и холодоснабжения.

Клапаны APF поддерживают оптимальный перепад давлений и на регулирующих клапанах и как результат обеспечивают требуемый расход через ветки или стояки системы отопления или охлаждения.

С использованием регуляторов APF отпадает необходимость в сложной и продолжительной гидравлической наладке систем. Динамическая балансировка системы во всех режимах ее работы позволяет повысить комфорт в обслуживаемых помещениях и оптимизировать энергопотребление системы.

Постоянный перепад давлений = требуемый расход в любой момент

Совместное применение клапанов APF и клапанов радиаторных терморегуляторов с устройством преднастройки в системе отопления либо регулирующих клапанов в сочетании с ручными балансировочными клапанами в обвязках вентиляционных установок обеспечивает ограничение расхода тепло- или холодоносителя через теплоиспользующие

аппараты (отопительные приборы, калориферы и др.) в пределах расчетных величин.

Такое ограничение расхода исключает недостаточное поступление энергоносителя к удаленным потребителям и его перерасход у ближайших, а также позволяет оптимизировать работу циркуляционных насосов.

Стабильная работа регулирующих клапанов и пониженный уровень шума

Ограничение перепада давлений в пределах допустимой величины для регулирующих клапанов или радиаторных терморегуляторов исключает шумообразование при их работе и отражается в более точном регулировании температуры.

Исключение статической балансировки систем

Гидравлическая балансировка взаимосвязанных циркуляционных колец трубопроводных систем, на которых установлены автоматические балансировочные клапаны, осуществляется в автоматическом режиме без использования трудоемких методов расчета трубопроводов и специальных наладочных работ.

Описание и область применения (продолжение)

Зонная балансировка

Установка клапанов APF позволяет разделить трубопроводную систему на независимые по давлению зоны и осуществить поэтапный их пуск в эксплуатацию. Также можно легко изменить конфигурацию системы без проведения гидравлической увязки старой и новой ее частей.

APF может быть настроен на поддержание требуемого перепада давлений в диапазонах:

- от 5 до 25 кПа (двухтрубные системы водяного отопления);
- от 20 до 40 кПа (двухтрубные стояки систем водяного отопления зданий повышенной этажности; отдельные ветви систем холодоснабжения фэнкойлов; системы внутреннего отопления);

Клапаны APF DN = 65–100 мм имеют фланцевое присоединение.

Для клапанов APF DN = 65–100 мм в качестве клапана-партнера на подающем трубопроводе может быть использован клапан MNF. При этом импульсная трубка от клапана APF должна присоединяться к одному из

- от 35 до 75 и от 60 до 100 кПа (ветви систем тепло- или холодоснабжения вентиляционных установок или центральных кондиционеров).

Применение клапанов APF позволяет оптимизировать работу насоса с частотным регулированием при сохранении высокого авторитета регулирующих клапанов.

Балансировочные клапаны APF гарантируют высокое качество регулирования с помощью:

- разгруженного по давлению конуса золотника;
- мембран, разработанных для каждого размера клапана;
- настроечной пружины с линейной характеристикой настройки на требуемый перепад давлений.

отверстий для измерительных ниппелей клапана MNF.

Клапаны APF могут оснащаться измерительными ниппелями (заказываются отдельно) для измерения перепада давления на клапане.

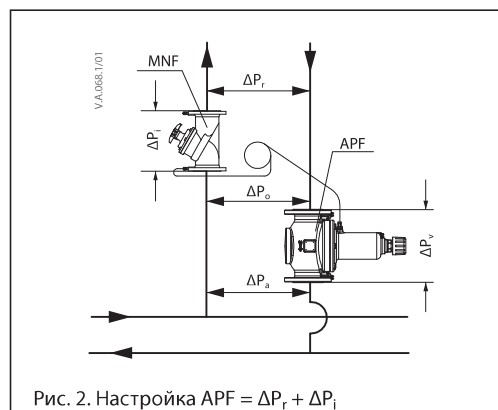
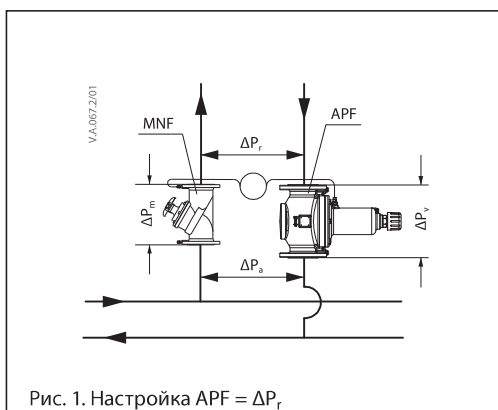
Клапаны APF могут применяться для перекрытия трубопровода.

Подключение

Существует две схемы подключения импульсной трубки от клапана APF к клапану-партнеру MNF.

- Клапан-партнер не входит в участок системы (рис. 1), на котором поддерживается требуемый перепад давлений, т.е. сопротивление клапана-партнера не учитывается в настройке регулятора APF. Применяется в том случае, когда ограничение расчетного расхода возможно на приборах внутри стояка с помощью ручных балансировочных клапанов или радиаторных клапанов с преднастройкой. При этом импульсная трубка от APF присоединяется к отверстию во фланце после клапана MNF.

- Клапан-партнер входит в участок системы (рис. 2), на котором поддерживается требуемый перепад давлений, т.е. сопротивление клапана-партнера учитывается в настройке регулятора APF. Применяется при необходимости ограничения максимального расхода на стояке, или когда на приборах внутри стояка клапаны не имеют предварительной настройки. При этом импульсную трубку необходимо вкручивать в отверстие во фланце входного патрубка клапана MNF.



Подключение
(продолжение)

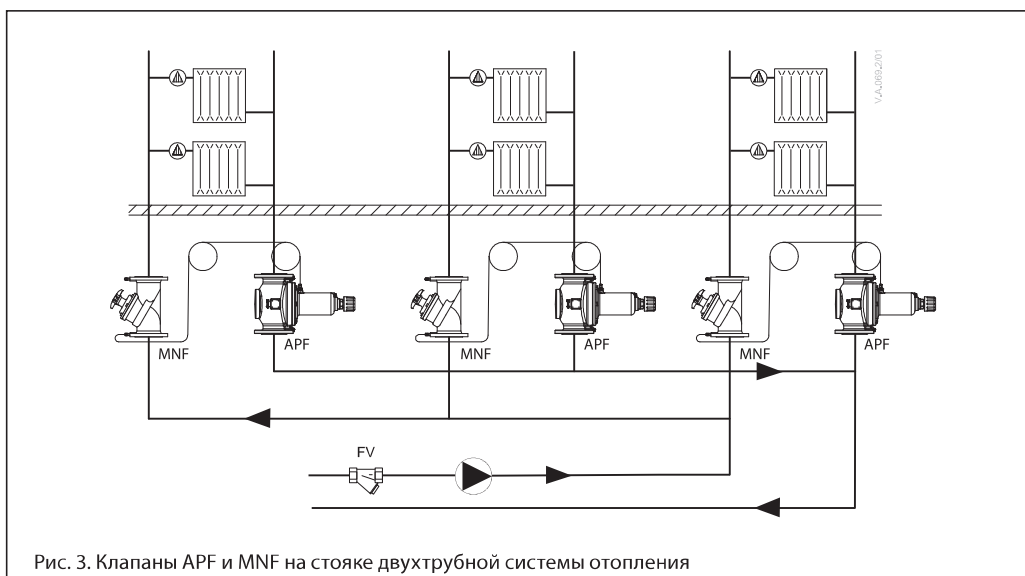


Рис. 3. Клапаны APF и MNF на стояке двухтрубной системы отопления

Клапаны APF применяются в системах отопления для регулирования перепада давления в стояках и на горизонтальных ветвях. Для ограничения и расхода через отдельные радиаторы клапаны термостатических регуляторов должны быть оснащены устройством предварительной настройки, и на стояке должен

поддерживаться постоянный перепад давления.

Регулирование перепада давлений на стояках позволяет обеспечить высокий авторитет термостатических клапанов, точное регулирование температуры и экономию энергии.

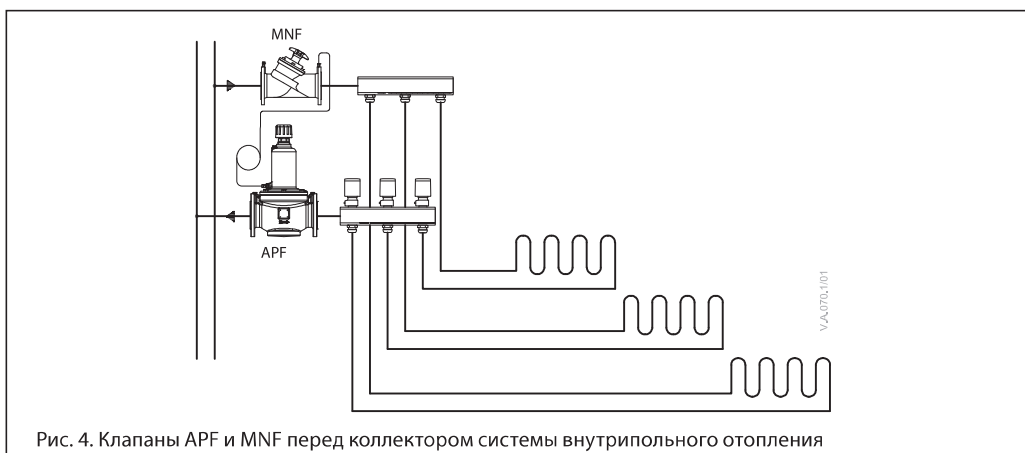


Рис. 4. Клапаны APF и MNF перед коллектором системы внутрипольного отопления

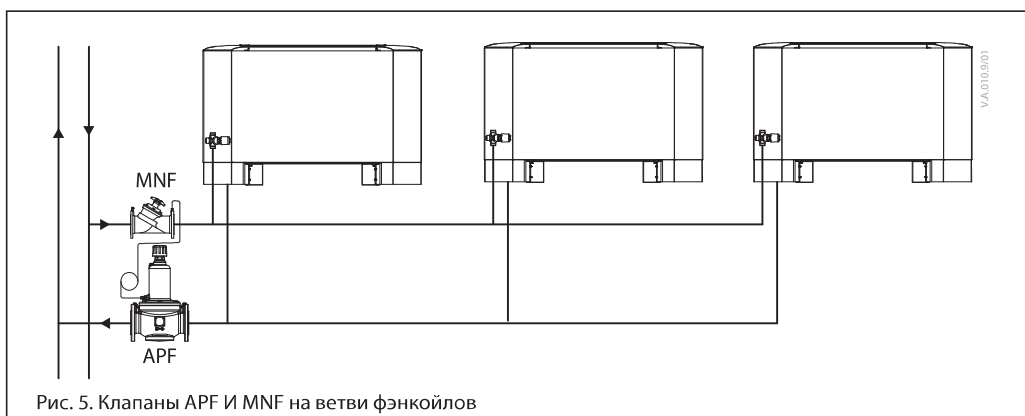


Рис. 5. Клапаны APF и MNF на ветви фэнкойлов

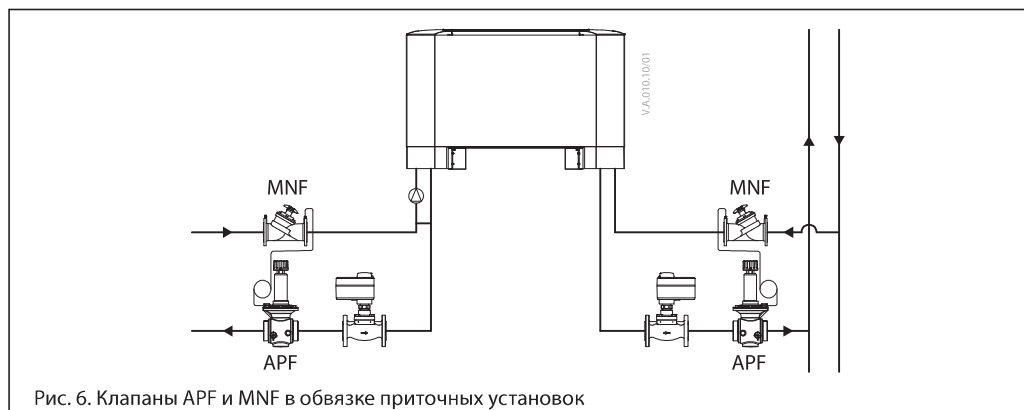
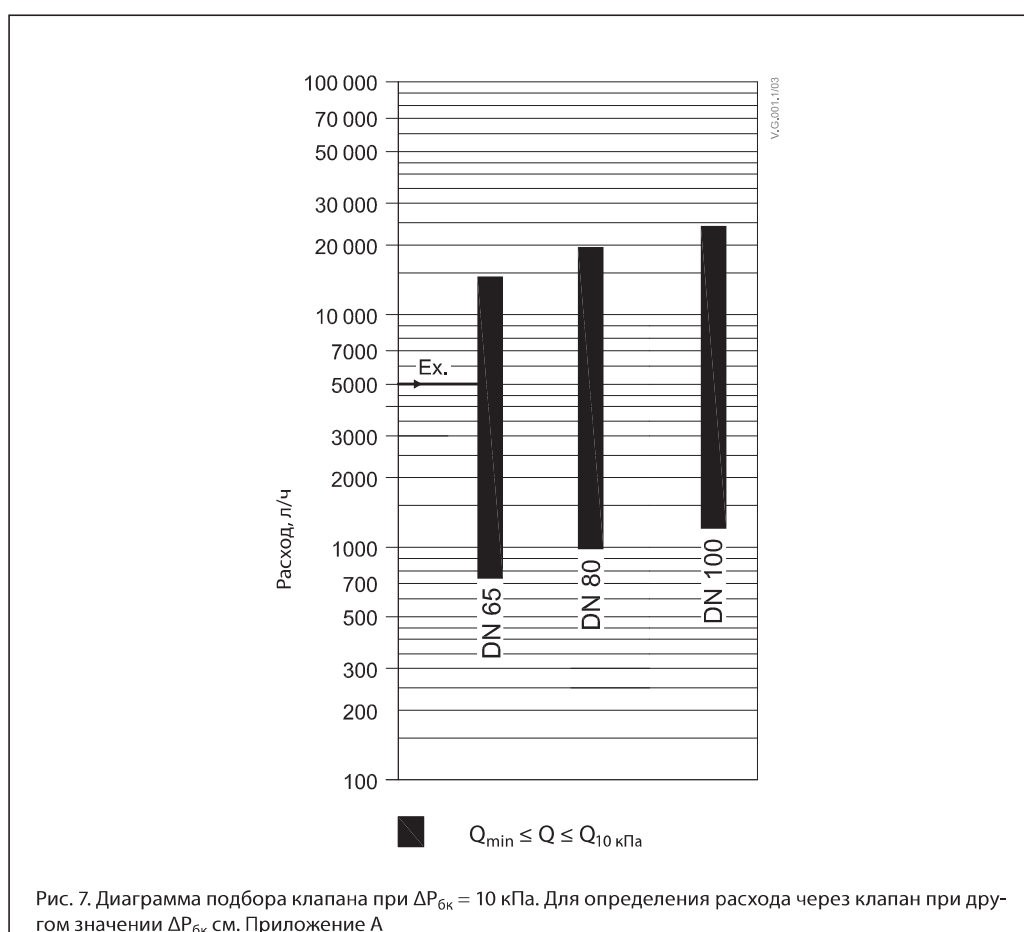
Подключение
 (продолжение)


Рис. 6. Клапаны APF и MNF в обвязке приточных установок

Диаграмма подбора
клапана APF

 Рис. 7. Диаграмма подбора клапана при $\Delta P_{БК} = 10$ кПа. Для определения расхода через клапан при другом значении $\Delta P_{БК}$ см. Приложение А

Данная диаграмма позволяет подобрать клапаны APF при перепаде давлений на клапане $\Delta P_{БК} = 10$ кПа.

После подбора клапана APF следует выбрать клапан-партнер MNF соответствующего размера.

Пример

Дано:

Расход: 5000 л/ч; труба: DN 65.

Решение:

Горизонтальная линия пересекает колонку клапана DN 65, который может быть выбран для установки на данном трубопроводе.

Для более детального подбора клапана воспользуйтесь примерами, описанными далее, и диаграммой в Приложении А.

Номенклатура и кодовые номера для заказа

Клапан APF в комплекте с импульсной трубкой длиной 2,5 м (G 1/16 A), дренажным краном (G 3/4 A) и адаптерами (003Z0691 и 003L8151)

Эскиз	DN, мм	K _{V5} , м ³ /ч	Присоединение	Настройка ΔP, кПа	Кодовый номер
	65	48	Фланцы EN1092-2	20–40	003Z5753
	80	63			003Z5754
	100	76,0			003Z5755
	65	48		35–75	003Z5763
	80	63			003Z5764
	100	76,0			003Z5765
	65	48		60–100	003Z5773
	80	63			003Z5774
	100	76,0			003Z5775

Клапан-партнер MNF с измерительными ниппелями, функциями ограничения расхода и перекрытия¹⁾

Эскиз	DN, мм	K _{V5} , м ³ /ч	T _{max} , °C	PN, бар	Кодовый номер
	15	3,1	130	16	003Z1185
	20	6,3			003Z1186
	25	9,0			003Z1187
	32	15,5			003Z1188
	40	32,3			003Z1189
	50	53,8			003Z1161
	65	93,4			003Z1162
	80	122,3			003Z1163
	100	200,0			003Z1164

¹⁾ Для более подробной информации см. описание клапана MNF.

Дополнительные принадлежности и запасные части

Наименование	Описание	Кодовый номер
Рукоятка MNF	DN 50	003Z0179
	DN 65–100	003Z0180
Адаптер для подключения измерительного прибора	Для установки на дренажный кран	003L8143
Импульсная трубка	1,5 м	003L8152
	2,5 м	003Z0690
	5 м	003L8153
Адаптер для клапанов APF ¹⁾	G 1/4–R 1/4; G 1/16	003Z0691
Адаптер для подключения импульсной трубки ²⁾	G 1/16–R 1/4	003L8151
Уплотнительные кольца для импульсной трубки ³⁾	2,90×1,78	003L8175

¹⁾ Рекомендуется использовать с клапанами MNF, позволяет подключать импульсную трубку от APF, сохраняя при этом возможность измерения.

²⁾ Рекомендуется использовать с клапанами MNF, позволяет подключать импульсную трубку от APF в отверстие во фланце вместо измерительного ниппеля. Также позволяет присоединять трубку непосредственно к отверстию G 1/4 трубопровода.

³⁾ Поставляется комплект — 10 шт.

Технические характеристики

Характеристика	APF	MNF ¹⁾
Номинальный диаметр DN, мм	65–100	65–100
Условное давление PN, бар	16 (PN 16)	16 (PN 16)
Испытательное давление, бар	25	25
Рекомендуемый перепад давлений на клапане, кПа	10–250 ²⁾	10–150
Температура среды, °C	–10...120	–10...130
<i>Материалы, контактирующие со средой</i>		
Корпус клапана	Чугун EN-GJL-250 (GG 25)	Чугун EN-GJL 250 (GG 25)
Конус клапана	Нержавеющая сталь	CW602N
Мембрана и кольцевые уплотнения	EPDM	
Пружина	Нержавеющая сталь	–

¹⁾ Подробнее см. описание MNF.

²⁾ Предельно рекомендуемый перепад давлений указан не только для расчетной нагрузки, но и для частичной нагрузки системы тепло- или холодоснабжения.

Устройство

APF разработан для поддержания постоянного перепада давлений. Импульс положительного давления от подающего трубопровода системы передается по импульсной трубке, присоединяемой к штуцеру (6), в пространство над мембраной (8).

Импульс отрицательного давления подается в пространство под мембраной от входного патрубка клапана (от обратного трубопровода системы) через отверстие в конусе клапана (9). Разность этих двух давлений уравнивается рабочей пружиной регулятора (5).

Настройка производится вращением настроечного шпинделя (2), сжимающего

пружину (5). Вращение шпинделя по часовой стрелке увеличивает регулируемую разность давлений, а вращение против часовой стрелки — уменьшает.

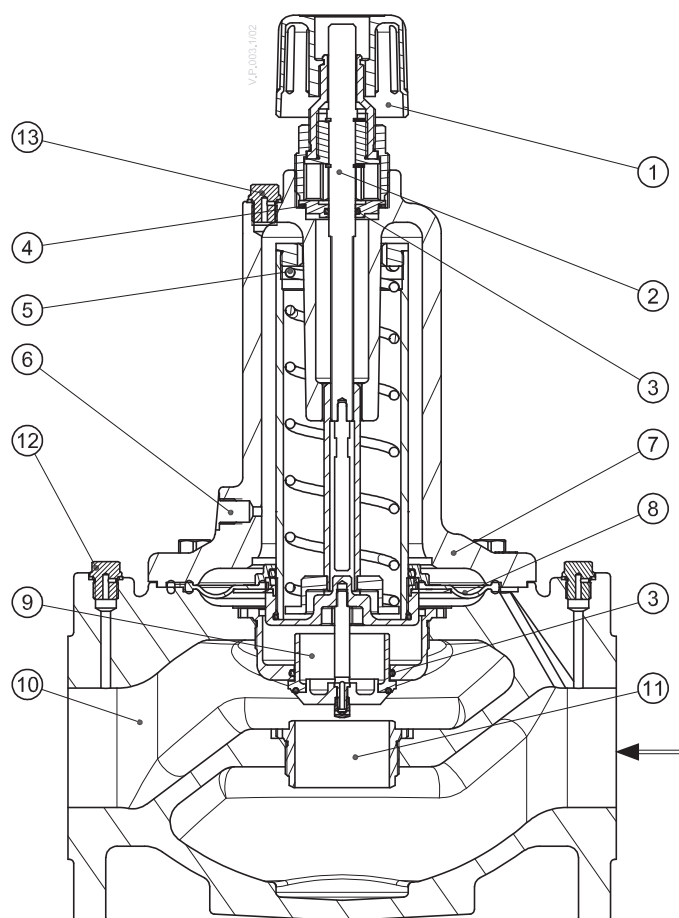
Если текущая настройка клапана неизвестна, то сначала необходимо полностью завернуть шпиндель по часовой стрелке. При этом положении шпинделя клапан будет настроен на максимальное значение настройки.

Затем шпиндель необходимо отвернуть на n оборотов для достижения требуемой настройки.

Устройство (продолжение)

1. Запорная рукоятка.
2. Шпindel настройки перепада давления.
3. Кольцевые уплотнения.
4. Плоское уплотнение.
5. Настроечная пружина.
6. Штуцер для импульсной трубки.
7. Диафрагменный элемент.
8. Регулирующая диафрагма.
9. Разгруженный по давлению конус клапана.
10. Корпус клапана.
11. Седло клапана.
12. Отверстия под измерительные ниппели.
13. Отверстие для выпуска воздуха.

	65	13
DN	80	13
	100	13



Диапазон настроек ΔP, кПа	Заводская настройка ΔP, кПа
20–40	30
35–75	60
60–100	80

Кол-во оборотов	20–40 кПа	35–75 кПа	60–100 кПа
0	40	75	100
1	39	74	99
2	38	73	98
3	37	72	97
4	36	71	96
5	35	70	95
6	34	69	94
7	33	68	93
8	32	67	92
9	31	66	91
10	30	65	90
11	29	64	89
12	28	63	88
13	27	62	87
14	26	61	86
15	25	60	85
16	24	59	84
17	23	58	83
18	22	57	82
19	21	56	81
20	20	55	80

Кол-во оборотов	20–40 кПа	35–75 кПа	60–100 кПа
21		54	79
22		53	78
23		52	77
24		51	76
25		50	75
26		49	74
27		48	73
28		47	72
29		46	71
30		45	70
31	-	44	69
32		43	68
33		42	67
34		41	66
35		40	65
36		39	64
37		38	63
38		37	62
39		36	61
40		35	60

Рис. 8. Устройство клапана APF DN 65–100

Устройство (продолжение)

1. Корпус EN-GJL250.
2. Ниппель.
3. Конус клапана.
- 3.1 Мягкое уплотнение.
4. Шток.
5. Ограничитель хода.
6. Уплотнение.
7. Рукоятка со шкалой настройки.
8. Фиксирующий винт.
9. Шпindelь.
10. Сальник.
11. Крышка.
12. Винт под 6-гранный ключ.
13. Прокладка.

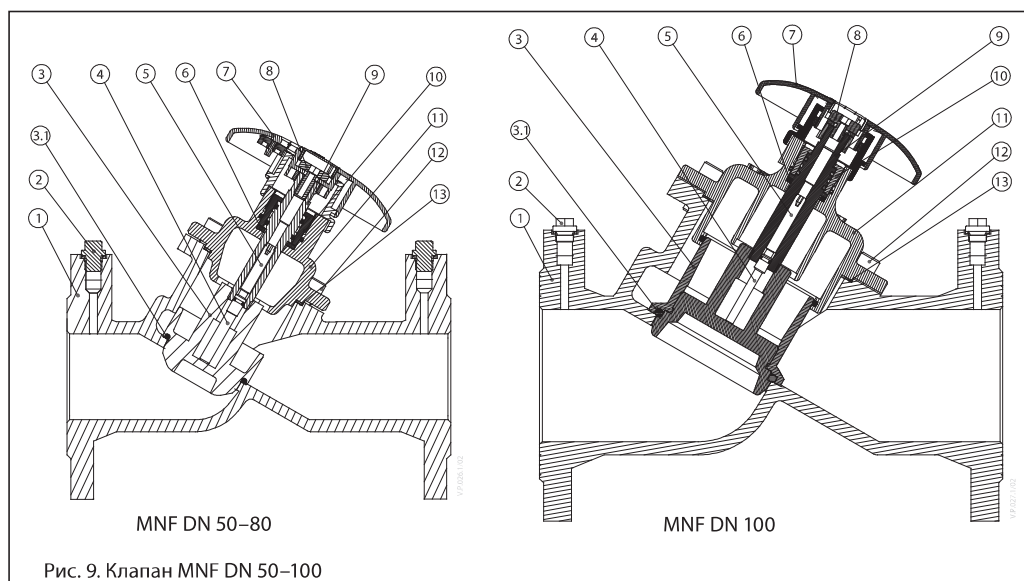


Рис. 9. Клапан MNF DN 50–100

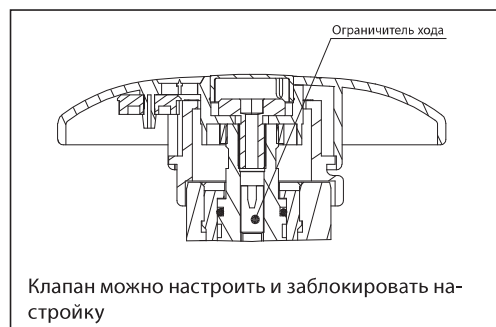
Клапан-партнер MNF применяется совместно с автоматическим балансировочным клапаном APF для ограничения расхода через стояки и ветви системы.

MNF — ручной балансировочный клапан с возможностью перекрытия. Клапан оснащен индикатором настройки, установленное значение настройки может быть зафиксировано.

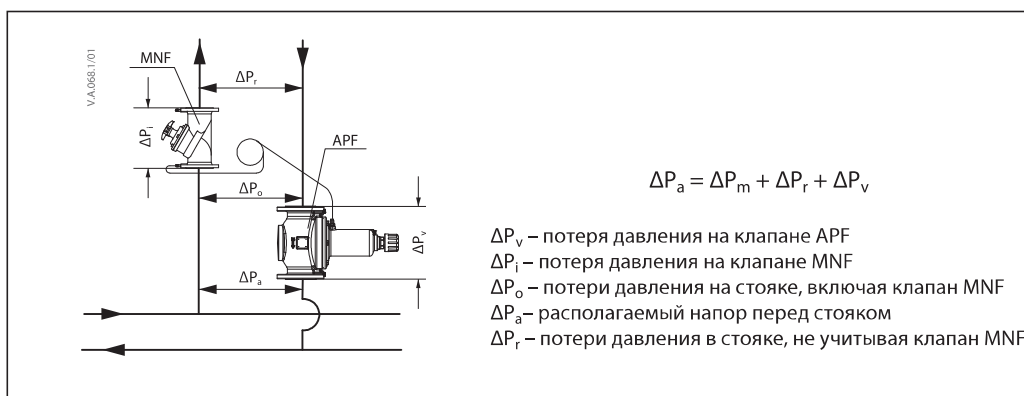
Подключение импульсной трубки

Импульсная трубка должна подключаться вместо измерительного ниппеля (2) с использованием адаптеров (003Z0691 или 003L8151). Существует две возможные конфигурации подключения импульсной трубки:

- клапан-партнер находится вне регулируемого участка: трубка подключена во фланец на выходе из клапана MNF;
- клапан-партнер входит в регулируемый участок: трубка подключена во фланец на входе в клапан MNF.



¹⁾ Подробнее см. описание клапана MNF.

Пример выбора клапана

Пример 1

Дано:

Расчетный расход (Q): 15 м³/ч.

Минимальный располагаемый напор (ΔP_a):

100 кПа.

Расчетные потери давления в стояке при полной нагрузке (ΔP_o): 40 кПа.

Найти:

Размер клапана.

Решение:

Так как расчетные потери давления на стояке, включая клапан MNF DN 65, составляют 40 кПа, следует выбрать клапан APF с диапазоном настройки 35–75 кПа. Минимальный располагаемый напор составляет 100 кПа, потери давления на стояке при расчетном расходе составляют 40 кПа, потери давления на клапане APF составят 60 кПа:

$$\Delta P_v = \Delta P_a - \Delta P_o = 100 - 40 = 60 \text{ кПа,}$$

$$K_v = \frac{Q}{\sqrt{\Delta P_v}} = \frac{15}{\sqrt{0,6}} = 19,36 \text{ м}^3/\text{ч.}$$

Основываясь на данном расчете, следует выбрать клапан APF DN 65. Для настройки клапана на 40 кПа см. рис. 10 (40 кПа = 35 оборотов). Выбор клапана также можно произвести с помощью диаграммы в Приложении А.

Пример 2

Дано:

Расчетный расход (Q_2): 15 м³/ч.

Измеренный расход (Q_1): 18 м³/ч.

Ожидаемые потери давления в стояке при расчетном расходе (ΔP_r): 40 кПа

Требуется:

Скорректировать расход в стояке до 15 м³/ч.

Решение:

Измерение расхода показывает, что он выше расчетного при текущей настройке клапана, равной 40 кПа. Для корректировки расхода клапан APF может быть перенастроен исходя из расчета указанного ниже:

$$P_2 = P_1 \times \left(\frac{Q_2}{Q_1} \right)^2 = 40 \times \left(\frac{15}{18} \right)^2 = 28 \text{ кПа.}$$

Если уменьшить настройку клапана с 40 до 28 кПа, расход через стояк уменьшится до 15 м³/ч.

В качестве альтернативы: расход через стояк может быть ограничен с помощью настройки клапана MNF.

Измерение расхода и перепада давлений

Клапан MNF оснащен измерительными ниппелями, которые позволяют провести измерение потерь давления и расхода с помощью измерительных приборов Danfoss или других.

Примечание. При измерении расчетного расхода все радиаторные клапаны должны быть настроены на расчетную величину преднастройки.

Измерение перепада давления на стояке

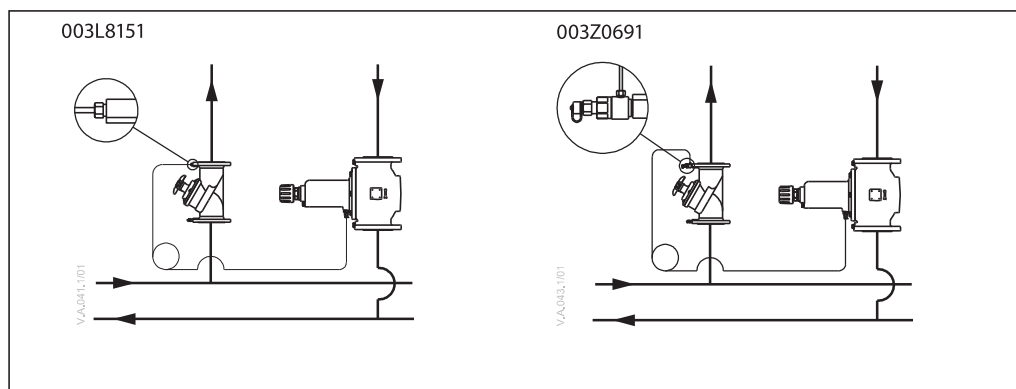
Для измерения регулируемого перепада давлений (например, на стояке системы) один шланг прибора PFM присоединяется к тому же ниппелю на клапане MNF, куда подключена импульсная трубка (по умолчанию — синий ниппель), а второй измерительный шланг — к дополнительно заказываемому переходнику (003L8143) и надеваемому на дренажный кран балансировочного клапана APF.

Монтаж

Клапан APF должен быть установлен на обратный трубопровод, направление движения теплоносителя должно совпадать с указанием стрелки на корпусе клапана. Клапан-партнер MNF должен быть установлен на подающем трубопроводе, направление движения теплоносителя должно совпадать

с направлением стрелки на корпусе клапана. Импульсная трубка должна быть подключена к клапану-партнеру и клапану APF.

Импульсная трубка перед установкой должна быть продута. Другие требования определяются конкретными условиями монтажа.


Гидравлические испытания

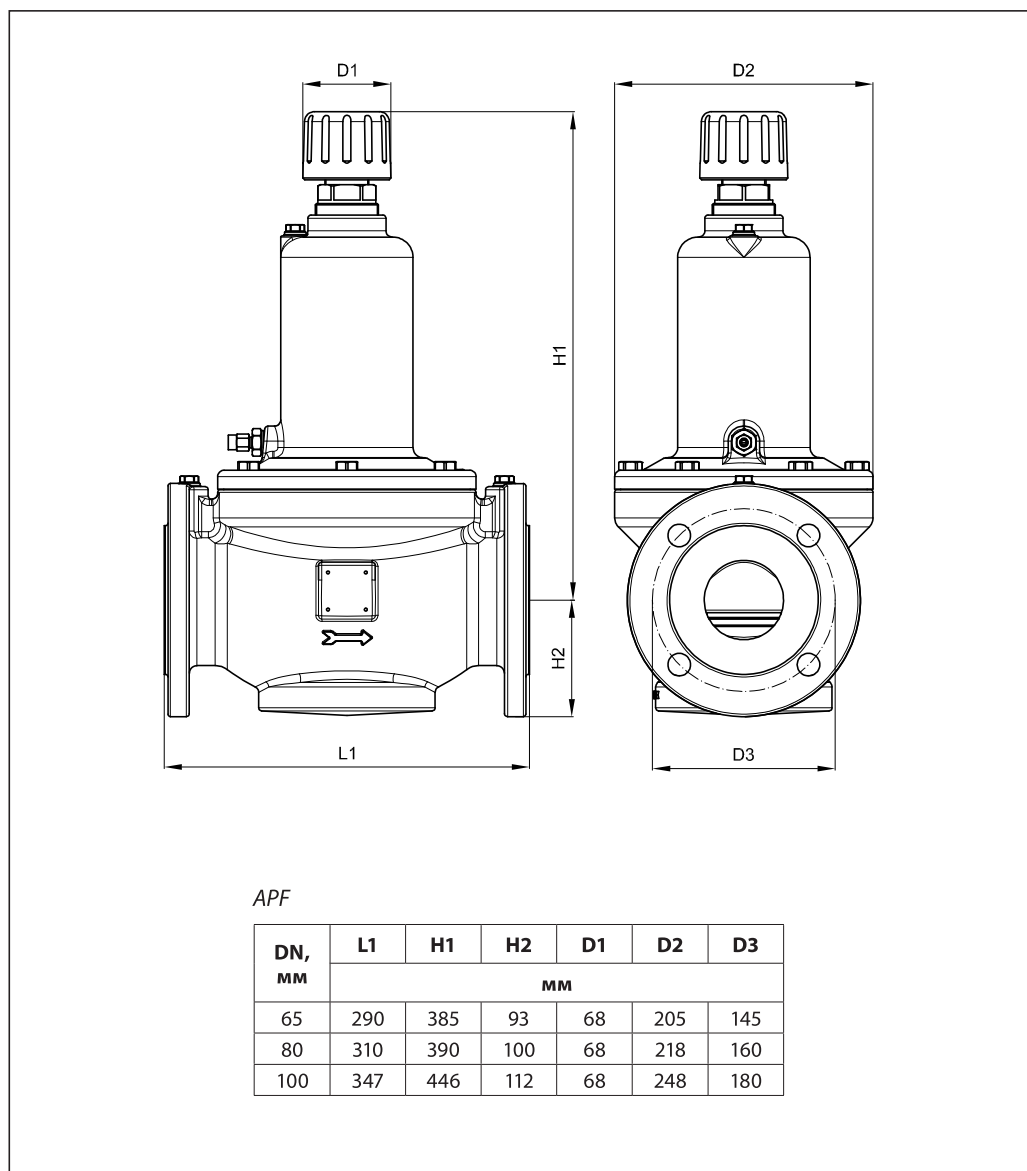
Макс. испытательное давление: 25 бар.
Перед проведением испытаний следует обеспечить равное статическое давление с обеих сторон мембраны во избежание повреждения регулятора перепада. Импульсная трубка должна быть подключена к клапанам.

Запуск

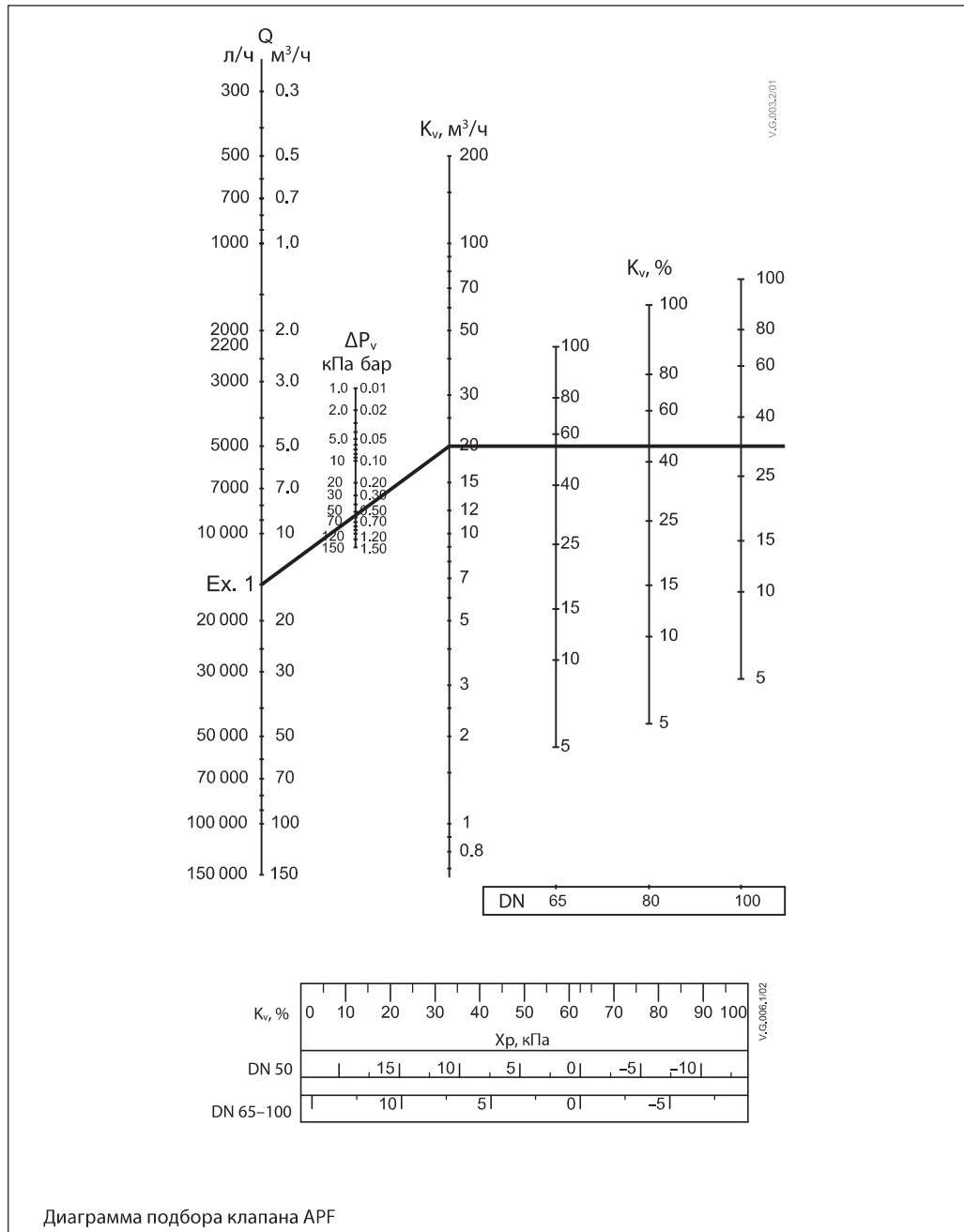
При заполнении системы плавно открыть запорные клапаны перед APF и MNF так, чтобы было обеспечено равное давление с обеих сторон мембраны APF или более высокое давление на стороне мембраны, куда поступает импульс давления от подающего трубопровода.

При применении клапанов APF и MNF в качестве запорных клапаны должны быть закрыты. Необходимо убедиться, что давление выше на стороне мембраны, куда поступает импульс давления от подающего трубопровода. Далее следует плавно открывать сначала клапан-партнер, затем клапан APF.

Габаритные и присоединительные размеры



**Приложение А.
Диаграмма подбора
клапана**



Приложение А.
 Диаграмма подбора
 клапана (продолжение)

